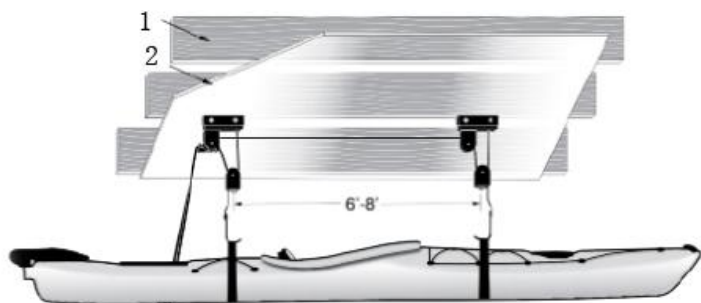


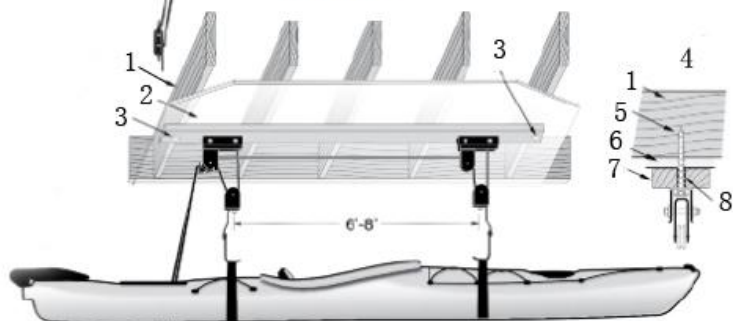


FDAD 6571

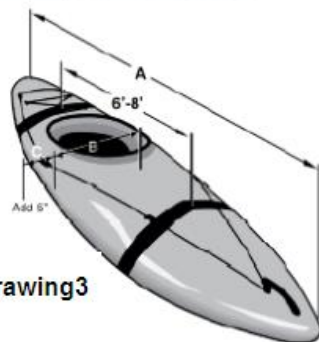
---



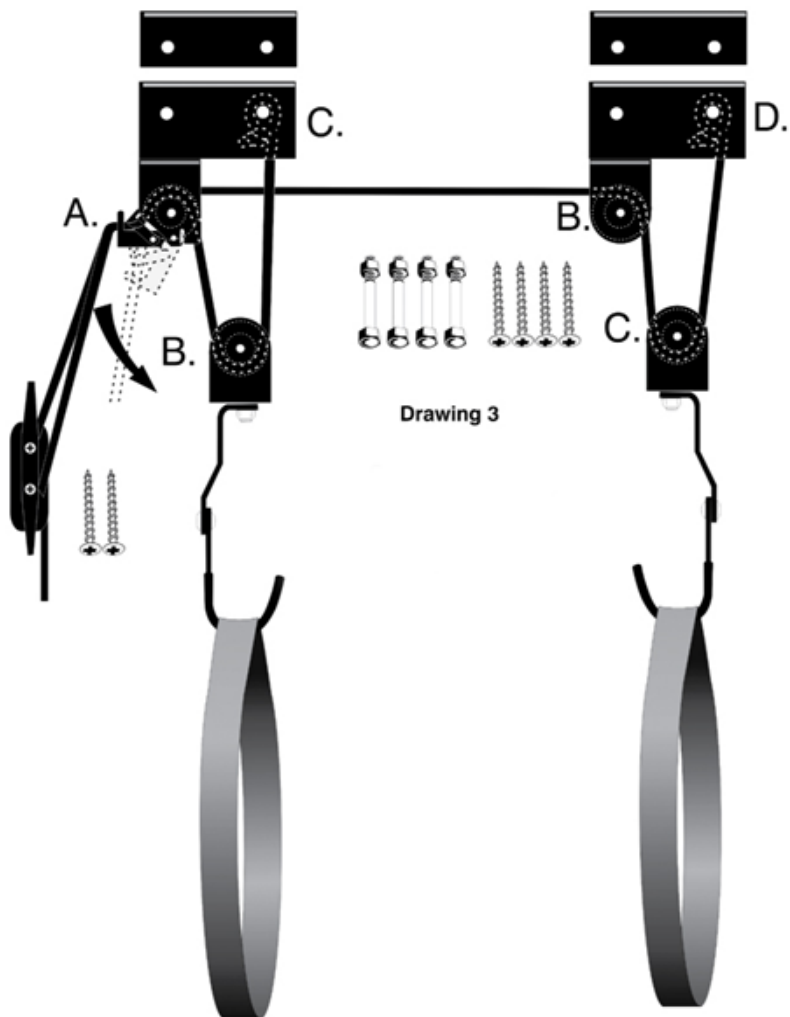
Drawing1



Drawing2



Drawing3



# UNIVERZÁLNÍ KLADKOSTROJ

## NÁVOD K OBSLUZE

### 1. OBECNÉ BEZPEČNOSTNÍ POKYNY

- ✿ Při správné instalaci je nosnost univerzálního kladkostroje 45 kg. Přetěžování kladkostroje může končit zraněním osob nebo škodami na majetku. Neodpovídáme za škody či zranění zaviněné nesprávnou instalací nebo přetěžováním kladkostroje.
- ✿ Tento univerzální kladkostroj je určený ke zvedání vždy jen jednoho předmětu (jízdního kola, střešního boxu, kajaku apod.)
- ✿ Na zvedaný předmět nepřidávejte další zátěž.
- ✿ Nikdy nezvedejte předměty s osobami, dětmi nebo domácími zvířaty. Taková činnost může skončit zraněním.
- ✿ Univerzální kladkostroj neinstalujte blízko elektrických zásuvek a pevně zabudovaného příslušenství.
- ✿ Kladkostroj neinstalujte do místa, kde se často pohybují osoby.
- ✿ Než přikročíte k instalaci, dobře se seznamte s jejím postupem

### 2. INSTALACE UNIVERZÁLNÍHO KLADKOSTROJE (viz obr. 1)

- ✿ Pro montáž univerzálního kladkostroje vyberte vhodné místo. Je důležité, aby byl kladkostroj připevněn k pevnému dřevěnému stropnímu nosníku. Nosník musí mít průřez 6 x 12 cm nebo větší. (Viz obrázky 1 a 2) V dalším kroku je třeba posoudit, jestli bude mít kladkostroj dostatečný odstup od zdi. Změřte vzdálenost od středu na obě strany zavěšeného předmětu (jako příklad je použitý kajak). Připočtete 12 - 14 cm volného místa od postranních zdí. (Viz obrázek 3, B+C = vzdálenost) Sestavy kladky a háku musí být připevněné minimálně 15 - 20 cm od sebe. Tato souprava obsahuje lano dostatečně dlouhé pro montáž háků do vzdálenosti 3 m. Vzdálenost stanovte podle předmětů, které hodláte zavěšovat. V případě velmi krátkých předmětů lze háky posunout blíž k sobě. K dosažení nejlepších výsledků doporučujeme připevnit univerzální kladkostroj k širší straně desky 6 x 12 cm. (Obrázek 2) Desku lze připevnit k nosníku pomocí vrutů. K určení míst pro přední a zadní hák podle obrázku 3 použijte míry z obrázku 2. Na připevnění držáků kladkostroje na desku (obrázek 2) nebo přímo na nosník (obrázek 1) použijte dodané vruty.

- ✿ Sestavu kladkostroje a desky lze ke stropnímu nosníku připevnit vruty 6 x 40 mm s plochými podložkami. (Jak ukazuje obrázek 2) (Vruty, podložky a deska nejsou obsahem této soupravy.)
- ✿ K montáži desky na stropní nosník použijte míru B + C = vzdálenost. Měřte od stěn a označte na nosníku. Desku přidržte ve správné poloze na nosníku (práce pro dvě osoby) a označte si místa pro vruty. Pro každý vrut vyvrtejte díru. Ujistěte se, že budou vruty ve středu nosníku (obrázek 2).
- ✿ V dalším kroku připevněte na zeď rohatinku kladkostroje. Rohatinka musí být přišroubovaná k pevnému sloupku ve stěně. Rohatinku přišroubujte do takové výšky, aby byla pohodlně dosažitelná. (Přibl. 120 cm).

1. Dřevěný nosník
2. Sádrokarton
3. Vrut
4. Vruty, podložky a deska nejsou součástí soupravy
5. Vrut s podložkou
6. Sádrokarton
7. Deska
8. Vyvrтанá díra

### 3. NAVLEČENÍ LANA DO UNIVERZÁLNÍHO KLADKOSTROJE

- ✿ Po připevnění držáků univerzálního kladkostroje k desce příslušného povrchu je třeba protáhnout systémem kladek nylonové lano, abyste mohli začít zvedat předměty. Začněte navlečením lan (2) do brzdy, jak je vidět na obrázku 3 níže. Pokračujte trasami (A až C pro první lano) (A až D pro druhé lano). Háky B a C by měly být obrácené k sobě. Na konci lana udělejte oko. Dodaný šroub protáhněte skrz držák, oko lana a otvor kladky. (C a D)

### 4. OVLÁDÁNÍ BRZDY (viz obr. 2)

- ✿ Odмотejte zbytek lana z rohatinky na stěně. Potáhněte za lano dovnitř, směrem k brzdě a spouštějte zavěšený předmět. Povoláním lana dovolíte brzdě, aby zastavila další spouštění břemene. Potřebujete-li předmět zvednout, jednoduše táhněte za lano krátkými záběry, dokud nedosáhnete potřebné výšky.