

Chopper Twister B-4329

- strojek na sekání zeleniny a ovoce
- strojček na sekane zeleniny a ovocie
- maszynka do siekania warzyw i owoce

Návod na použití – Návod na obsluhu – Instrukcja obsługi



ČESKY	3-10
SLOVENSKY	3-10
POLSKI	12-15
KARTA GWARANCYJNA.....	18
ZÁRUČNÍ LIST/ ZÁRUČNÝ LIST/.....	20

Předpokládané použití:

Chopper (dále přístroj) je určen pouze pro použití v domácnosti k sekání zeleniny a ovoce.

Bezpečnostní upozornění:

- Přečtete si prosím všechny instrukce před použitím.
- Přístroj nesmí obsluhovat malé děti a osoby silně mentálně postižené!
- Napájecí přívod vedte mimo prostory, kde se chodí a jezdí!
- Napájecí přívod chraňte před ostrými hranami. Nenechávejte jej viset přes okraj stolu.
- Ujistěte se, že napětí na typovém štítku souhlasí s napětím v síti u vás doma.
- Přístroj používejte jen k účelům, ke kterým je určen.
- Používejte vždy příslušenství dodané se spotřebičem.
- Přístroj by měl být vypnut před zapojením a vypojením ze sítě. Nikdy neškubejte s napájecím přívodem při vytahování ze zásuvky.
- Nepoužívejte přístroj, pokud je poškozen napájecí přívod nebo vidlice.
- Jestliže je napájecí přívod tohoto spotřebiče poškozen, svěřte jeho výměnu odbornému servisu.
- Přístroj nepoužívejte, pokud je jakýmkoli způsobem poškozen. Neriskujte úraz elektrickým proudem a neopravujte přístroj.
- Pokud na chvíli opouštíte přístroj, vždy jej vypněte a vidlici napájecího přívodu vytáhněte ze zásuvky.
- Dejte pozor, aby se děti nedotýkaly přístroje pokud je horký a ujistěte se, že nemohou tahat za napájecí přívod. Nedávejte přístroj, napájecí přívod nebo vidlici do vody nebo jiné kapaliny
- Nedovoľte, aby se napájecí přívod dotýkal horkého povrchu. Než přístroj uklidíte, nechte ho úplně vychladnout.
- Elektrický rozvod, na který je přístroj připojen, musí odpovídat příslušným elektrotechnickým normám!
- Opravy smí provádět pouze odborné opravy!
- Před výměnou příslušenství nebo částí, které se při používání pohybují, spotřebič vypněte.
- Vždy odpojte přístroj ze sítě (ze zásuvky), pokud ho necháváte bez dozoru a před výměnou příslušenství, montáží, demontáží nebo čištěním.
- Nevkládejte do misky tvrdé předměty jako např. led, kosti apod. a za chodu přístroje se nepokoušejte vstrčit do misky prsty nebo lžičku.
- Nestavte přístroj na horké povrchy.
- Nevkládejte do přístroje horké potraviny nebo vodu o teplotě nad 80°C.

Předpokládané použitie:

Chopper (ďalej přístroj) je určený iba na použitie v domácnosti na sekanie zeleniny a ovocia.

Bezpečnostné upozornenie:

- Prečítajte si prosím všetky inštrukcie pred použitím.
- Přístroj nesmú obsluhovať malé deti a silne mentálne postihnuté osoby!
- Napájací prívod vedte mimo priestory, kadiaľ sa chodí a jazdí!
- Napájací prívod chráňte pred ostrými hranami. Nenechávajte ho visieť cez okraj stola.
- Uistite sa, že napätie na typovom štítku súhlasí s napätím v sieti u vás doma.
- Přístroj používať len na účely, na ktoré je určený. Používajte vždy príslušenstvo dodané so spotrebičom.
- Přístroj by mal byť vypnutý pred zapojením a vypojením zo siete. Nikdy netrhajte s napájacím prívodom pri vyťahovaní zo zásuvky.
- Nepoužívať přístroj, pokiaľ je poškodený napájací prívod alebo vidlica.
- Ak je napájací prívod tohoto spotrebiča poškodený, zverte jeho výmenu odbornému servisu.
- Přístroj nepoužívať, pokiaľ je akýmkoľvek spôsobom poškodený. Neriskujte úraz elektrickým prúdom a neopravujte přístroj.
- Pokiaľ na chvíľu opúšťate přístroj, vždy ho vypnite a vidlicu napájacieho prívodu vyťahnite zo zásuvky.
- Dajte pozor, aby sa deti nedotýkali přístroja pokiaľ je horúci a uistite sa, že nemôžu ťahať za napájací prívod.
- Nedávajte přístroj, napájací prívod alebo vidlicu do vody alebo inej kvapaliny
- Nedovoľte, aby sa napájací prívod dotýkal horúceho povrchu. Skôr ako přístroj schováte, nechajte ho úplne vychladnúť.
- Elektrický rozvod, na ktorý je přístroj pripojený, musí zodpovedať príslušným elektrotechnickým normám!
- Opravy môžu prevádzať len odborné opravovne!
- Pred výmenou príslušenstva alebo jeho častí, ktoré sa pri používaní pohybujú, spotrebič vypnite.
- Vždy odpojte přístroj zo siete (zo zásuvky), pokiaľ ho necháváte bez dozoru a pred výmenou príslušenstva, montážou, demontážou alebo čistením.
- Nevkladajte do misky tvrdé predmety ako napr. ľad, kosti a pod. a za chodu přístroja sa nepokúšajte strčiť do misky prsty alebo lyžičku.
- Nestavajte přístroj na horúce povrchy.
- Nevkladajte do přístroja horúce potraviny alebo vodu s teplotou nad 80°C.

UPOZORNĚNÍ:

Je nutno věnovat zvýšenou pozornost při manipulaci se sekacími čepelemi, zvláště při vyjímání čepele z nádoby, při vyprázdnování nádoby a zejména při čištění čepele. Nedotýkejte se čepele prsty, hrozí nebezpečí pořezání.

DŮLEŽITÉ:

POTRAVINA NEBO VODA V NÁDOBCE SMÍ MÍT MAXIMÁLNĚ 80°C!
 MAXIMÁLNÍ DOBA CHODU JE 10 - 15 SEKUND! Podle zatížení. Po této době musí přístroj 1 minutu chladnout. Pak můžete sekat další dávku. Po delším používání cca 30 minut musí přístroj alespoň 1 hodinu chladnout.
 NIKDY NESPOUŠTĚJTE PŘÍSTROJ, POKUD JE NÁDOBA NAPLNĚNA VODOU!
 NIKDY NEPOUŽÍVEJTE PŘÍSTROJ NA TVRDÉ A TUHÉ POTRAVINY (káвовá zrnka, kostky ledu, čokoláda, maso apod.).

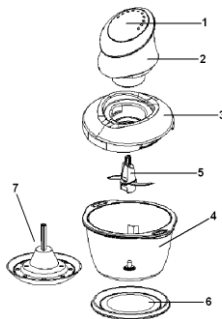
Uvedení do provozu:

Přístroj vyjměte z krabice.
 Zkontrolujte, zda výrobek není poškozen přepravou.
 Před prvním použitím omyjte přístroj dle odstavce čištění v tomto návode.
 Dejte pozor na ostrý nůž, vždy jej držte za plastový nástavec.

Čištění :

Před čištěním vyjměte vidlici napájecího přívodu ze zásuvky.
 Neponořujte motor do vody!
 Nevkládejte přístroj ani jeho části do myčky nádob!
 Víčko, nože a nádobku umývejte v horké vodě se saponátem. Důkladně je potom opláchněte pitnou vodou.
 Motor můžete otřít mírně navlhčenou houbičkou nebo textilií.
 Všechny části osušte a nechte oschnout.
 Nepoužívejte k čištění abrazivní (drsné) prostředky, tvrdé předměty a organická rozpouštědla!

1. tlačítko
2. motorová jednotka
3. víčko nádoby
4. nádoba
5. sekací nůž
6. protiskluzová podložka
7. šlehací nástavec



UPOZORNENIE:

Je nutné venovať zvýšenú pozornosť pri manipulácii so sekacími čepeľami, obzvlášť pri vyberaní čepele z nádoby, pri vyprázdnovaní nádoby a najmä pri čistení čepele. Nedotýkajte sa čepele prstami, hrozí nebezpečenstvo porezania.

DÔLEŽITÉ:

POTRAVINA ALEBO VODA V NÁDOBKE MÔŽE MAŤ MAXIMÁLNE 80°C!
 MAXIMÁLNA DOBA CHODU JE 10 - 15 SEKUND! Po tejto dobe musí prístroj 1 minútu chladnúť. Potom môžete sekať ďalšiu dávku. Po dlhšom používaní cca 30 minút musí prístroj aspoň 1 hodinu chladnúť.
 NIKDY NESPUŠŤAJTE PŘÍSTROJ, POKIAL' JE NÁDOBA NAPLNĚNÁ VODOU!
 NIKDY NEPOUŽÍVAJTE PŘÍSTROJ NA TVRDÉ POTRAVINY (káвовé zrnká, kocky ľadu, korenie, čokoládu a pod.).

Uvedenie do prevádzky:

Přístroj vyberte z krabice.
 Skontrolujte, či výrobok nie je poškodený prepravou.
 Pred prvým použitím umyte přístroj podľa odstavca čištění v tomto návode .
 Dajte pozor na ostrý nůž, vždy ho držte za plastový nástavec.

Čistenie :

Pred čistením vyťahnite vidlicu napájacieho prívodu zo zásuvky.
 Neponárajte motor do vody!
 Nevkladajte přístroj ani jeho části do umývačky riadu!
 Viečko, nože a nádobku umývajte v horúcej vode so saponátom. Dôkladne ho potom opláchnite pitnou vodou.
 Motor môžete utrieť mierne navlhčenou hubkou alebo textíliou.
 Všetky části osušte a nechajte uschnúť.
 Nepoužívejte na čistenie abrazívne (drsné) prostriedky, tvrdé predmety a organické rozpúšťadlá!

- 1.tlačidlo
2. motorová jednotka
- 3.viečko nádoby
4. nádoba
5. sekací nož
6. protiskluzová podložka
7. šľahací nástavec

Schéma sestavení přístroje:

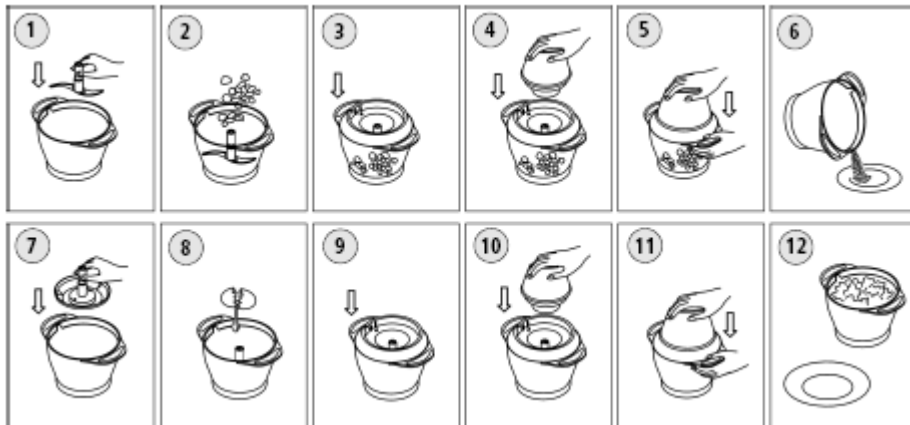


Schéma zostavenia prístroja:

Obsluha přístroje:

Sekání:

1. Nasadíte nože na kolíček ve dně nádoby.
 2. Surovinu rozkrájenou na menší kusy vložte do misky. Nepřeplňujte!
 3. Potravina nebo voda v nádobce smí mít maximálně 80°C!
 4. Přiklopte víčko nádoby tak, aby zářezy v bocích víčka zapadly do čepů ve stěně nádoby.
 5. Nasadíte motor a pootáčejte s ním až ozubená hřídelka zapadne do hřídelky nožů.
 6. Připojte vidlici napájecího přívodu přístroje do zásuvky.
 7. Přitlačte motor k nádobce. Přístroj se tak spustí.
 8. Příklady doby sekání:
 - a. 150 g cibule nebo česneku max. 8 sekund
 - b. 50 g koření max. 8 sekund
 - c. 150 g mandlí nebo ořechů max. 15 sekund
 - d. 75 g chleba max. 8 sekund
 - e. 200 g ovoce max. 10 sekund
 - f. 4 vejce max. 15 sekund
- Uvedené časy jsou pouze orientační. Mohou se lišit dle množství, kvality, hustoty a teploty potraviny. Rovněž tak dle zvyklostí zákazníka.
9. **MAXIMÁLNÍ DOBA CHODU JE 10 - 15 SEKUND!** Podle zatížení. Po této době musí přístroj 1 minutu chladnout. Pak můžete sekat další dávku. Po delším používání cca 30 minut musí přístroj alespoň 1 hodinu chladnout.
 10. Po skončení práce vytáhněte vidlici napájecího přívodu ze zásuvky.

Obsluha prístroja:

Sekanie:

1. Nasadíte nože na kolík na dne nádoby.
 2. Surovinu rozkrájenou na menšie kusy vložte do misky. Nepreplňujte!
 3. Potravina alebo voda v nádobke môže mať maximálne 80°C!
 4. Priklopte viečko nádoby tak, aby zářezy na bokoch viečka zapadli do čapov v stene nádoby.
 5. Nasadíte motor a pootočte s ním až kým ozubené hriadelko zapadne do hriadelka nožov.
 6. Pripojte vidlicu napájacieho prívodu prístroja do zásuvky.
 7. Pritlačte motor k nádobke. Prístroj sa tak spustí.
 8. Príklady doby sekania:
 - a. 150 g cibule alebo cesnaku max. 8 sekúnd
 - b. 50 g korenia max. 8 sekúnd
 - c. 150 g mandlí alebo orechov max. 15 sekúnd
 - d. 75 g chleba max. 8 sekúnd
 - e. 200 g ovocia max. 10 sekúnd
 - f. 4 vajcia max. 15 sekúnd
- Uvedené časy sú len orientačné. Môžu sa líšiť podľa množstva, kvality, hustoty a teploty potraviny. Rovnako tak podľa zvyklostí zákazníka.
9. **MAXIMÁLNA DOBA CHODU JE 10 - 15 SEKÚND!** Po tejto dobe musí prístroj 1 minútu chladnúť. Potom môžete sekať ďalšiu dávku. Po dlhšom používaní cca 30 minút musí prístroj aspoň 1 hodinu chladnúť.
 10. Po skončení práce vytiahnite vidlicu napájacieho prívodu zo zásuvky.

Ušlehání sněhu z bílků:

1. Do skleněné nádoby vlijte bílky
2. Plastový míchací nástavec nasadte na kolíček
3. Přiklopte víčko nádoby tak, aby zářezy v bocích víčka zapadly do čepů ve stěně nádoby.
4. Nasadte motor a pootáčejte s ním až ozubená hřídelka zapadne do hřídelky noží.
5. Připojte vidlici napájecího přívodu přístroje do zásuvky.
6. Přitlačte motor k nádobce. Přístroj se tak spustí.
7. Přístroj nechte v chodu 15 sekund.



Likvidace přístroje:

Vážený spotřebiteli, pokud výrobek jednoho dne doslouží, je třeba ho ekologicky zlikvidovat aby nezatěžoval životní prostředí. Tuto problematiku řeší zákon 185/2001 v platném znění. Při likvidaci výrobku budou recyklovatelné materiály (kovy, sklo, plasty, papír atd.) odděleny a znovu použity pro průmyslové účely. Rovněž je zamezeno, aby se do přírody dostaly případné škodlivé látky.

Konečnou likvidaci a recyklaci hradí výrobce přístroje a provádí ji pověřená organizace.

Jedinou, ale důležitou povinností spotřebitele je odevzdat výrobek na jednom z těchto míst:

- v prodejně, kde si kupuje nový výrobek (kus za kus)
- v ostatních místech "zpětného odběru" blíže definovaných obcí nebo výrobcem.

Výrobek nesmí být v žádném případě vyhozen do komunálního odpadu (popelnice) nebo do volné přírody!

Likvidace obalového materiálu:

Obalový materiál je cennou surovinou a jako takový nesmí být uložen do komunálního odpadu (popelnice) Obalový materiál odevzdejte ve sběrném dvoře nebo uložte na místo určené obcí pro sběr tříděného odpadu. Tímto místem jsou většinou sběrné zvony a kontejnery. Odpad tříděte takto:

- Krabice a papírové proložky - tříděný sběr papíru
- Plastový sáček - tříděný sběr plastu (PE)
- Polystyren - odevzdejte do sběrného dvora.

Důležité upozornění:

Případné odchylky od zvyklostí spotřebitelů nejsou v žádném případě závadou spotřebiče.

Technické změny: Výrobce si vyhrazuje právo technických změn na výrobku konaných za účelem zvýšení kvality výrobku.

Tiskové chyby vyhrazeny.

Ušľahanie snehu z bielkov:

1. Do sklenenej nádoby vlejte bielych
2. Plastový miešací nástavec nasadte na kolík
3. Prioklopte viečko nádoby tak, aby zářezy na bokoch viečka zapadli do čapov v stene nádoby.
4. Nasadte motor a pootočte s ním až kým ozubené hriadelko zapadne do hriadelka nožov.
5. Pripojte vidlicu napájacieho prívodu prístroja do zásuvky
6. Pritlačte motor k nádobke. Prístroj sa tak spustí.
7. Prístroj nechajte v chode 15 sekúnd.



Likvidácia prístroja:

Vážený spotrebiteľ, pokiaľ výrobok jedného dňa doslúži, je potrebné ho ekologicky zlikvidovať, aby nezaťažoval životné prostredie. Túto problematiku rieši zákon 185/2001 v platnom znení. Pri likvidácii výrobku budú recyklovateľné materiály (kovy, sklo, plasty, papier atď.) oddelené a znovu použité pre priemyselné účely.

Rovnako je zamedzené, aby sa do prírody dostali prípadné škodlivé látky. Konečnú likvidáciu a recykláciu hradí výrobca prístroja a vykonáva ju poverená organizácia. Jedinou, ale dôležitou povinnosťou spotrebiteľa je odovzdať výrobok na jednom z týchto miest:

- v predajni, kde si kupuje nový výrobok (kus za kus)
- na ostatných miestach "spätneho odberu" bližšie definovaných obcou alebo výrobcom.

Výrobok nesmie byť v žiadnom prípade vyhodnený do komunálneho odpadu (kontajnera) alebo do voľnej prírody!

Likvidácia obalového materiálu:

Obalový materiál je cennou surovinou a ako taký nesmie byť uložený do komunálneho odpadu (kontajnera) Obalový materiál odovzdajte v zberných surovinách alebo uložte na miesto určené obcou pre zber triedeného odpadu. Týmto miestom sú väčšinou zberné zvony a kontajnery.

- Odpad triedte takto:
- Krabice a papierové preložky - triedený zber papiera
- Plastový sáčok - triedený zber plastu (PE)
- Polystyrén - odovzdajte do zberného dvora.

Dôležité upozornenie:

Případné odchylky od zvyklostí spotrebiteľov nie sú v žiadnom prípade závadou spotrebiteľa.

Technické zmeny: Výrobca si vyhrazuje právo technických zmien na výrobku vykonaných za účelom zvýšenia kvality výrobku.

Technické údaje:

Napětí: 230V / 50Hz

Výkon: 400W

Hladina Lwa: 77dB

Servisní zajištění:

Isolit-Bravo spol. s r. o., Jablonské nábřeží 305, 561 64

Jablonné nad Orlicí, tel.: 465 616 278, e-mail:

servis@isolit-bravo.cz

Opravu zajišťuje též síť smluvních servisů výrobce. Nejbližší servis zjistíte dotazem na výše uvedené tel. číslo nebo ho najdete v seznamu zveřejněném a aktualizovaném na internetové stránce www.isolit-bravo.cz.

Obecné podmínky záruky:

Při výběrání přístroje pečlivě zvažte, jaké činnosti a funkce od přístroje požadujete. To, že výrobek nevyhovuje Vaším pozdějším nárokům, nemůže být důvodem k reklamaci. Veškeré výrobky jsou určeny pro domácí použití. Při používání jiným způsobem nebo používáním v rozporu s návodem nebude reklamace uznána za oprávněnou. Pro profesionální použití jsou určeny výrobky specializovaných výrobců. Doporučujeme Vám po dobu záruční lhůty uchovat původní obaly k výrobku pro případný transport tak, aby se předešlo způsobení škody na výrobku. Takto způsobená škoda nemůže být uznána jako oprávněný důvod reklamace. Záruční doba na tento výrobek je **24 měsíců** od data zakoupení výrobku. Práva odpovědnosti za vady lze uplatňovat u prodejce, u kterého byl výrobek zakoupen. Právo na opravu výrobku je možné uplatnit také u osob určených k opravě výrobků (autorizovaných servisů) po dodání výrobku a prokázání zakoupení výrobku, který je předmětem uplatněné reklamace, a to předložením záručního listu a originálu dokladu a datem prodeje. Prosté kopie záručních listů nebo dokladů o zakoupení výrobku, změněné, doplněné, bez původních údajů nebo jinak poškozené záruční listy, nebo doklady o zakoupení výrobku nebudou považovány za doklady prokazující zakoupení reklamovaného výrobku u prodávajícího. Záruka se nevztahuje na opotřebení věci (výrobku) způsobené jejím obvyklým používáním. (§ 619 odst. 2 Občanského zákoníku).

Záruka se též nevztahuje na závady výrobku, způsobené jiným, než obvyklým používáním výrobku.

Za obvyklé používání v tomto smyslu firma Isolit-BRAVO, spol s r.o. považuje zejména, pokud výrobek:

- Je používán pouze k účelu, ke kterému je určen a který je popsán v příloženém návodu k použití. Pouze návod v českém jazyce vydaný firmou Isolit-BRAVO, spol. s r.o. je pro spotřebitele závazný.
- Je používán a správně udržován podle tohoto návodu, používán šetrně, pozorně a nepřetěžován.
- Je používán v čistém, bezprašném a nezakouřeném prostředí, je chráněn pouzdem nebo krytkou, pokud je

Technické údaje:

Napätie: 230 V / 50Hz

Výkon: 400 W

Deklarovaná emisia hluku Lwa: 77dB

Servisné zaistenie:

Opravy zaisťuje sieť zmluvných servisov výrobcu.

Najbližší servis zistíte v zozname servisov zverejnenom na aktualizovanej internetovej stránke www.isolit-bravo.cz, prípadne u dovozcu:

Isolit-Bravo Slovakia, spol. s r. o., 010 01 Žilina,

e-mail: bravosk@stonline.sk, tel.: 00420 465 616 278**Obecné podmienky záruky:**

Pri kúpe prístroja pozorne zvažte, aké činnosti a funkcie od prístroja požadujete. To, že výrobok nevyhovje Vaším neskorším nárokom, nemôže byť dôvod k reklamácii. Všetky výrobky sú určené pre domáce použitie. Pri používaní iným spôsobom alebo používaním v rozpore s návodom nebude reklamácia uznaná za oprávnenú. Pre profesionálne použitie sú určené výrobky špecializovaných výrobcov. Doporučujeme Vám po dobu záručnej lehoty uchovať pôvodný obal k výrobku pre prípadný transport tak, aby sa predišlo spôsobeným škodám na výrobku. Takto spôsobená škoda nemôže byť uznaná ako oprávnený dôvod reklamácie. Záručná doba na tento výrobok je **24 mesiacov** od dátumu zakúpenia výrobku. Práva odpovednosti za vady je možné uplatňovať u predajcu, u ktorého bol výrobok zakúpený. Práva na opravu výrobku je možné uplatniť taktiež u osôb určených k oprave výrobku (autorizovaný servis) po dodaní výrobku a preukázaní o zakúpení výrobku, ktorý je predmetom uplatnenej reklamácie, a to predložením záručného listu a originálu dokladu o zakúpení výrobku (bloček) s typovým označím výrobku a dátumu predaja. Kópie záručných listov, alebo dokladov o zakúpení výrobku, zmenené, doplnené, bez pôvodných údajov alebo inak poškodené záručné listy alebo doklady o zakúpení výrobku nebudú považované za doklady preukazujúce zakúpený reklamovaný výrobok u predávajúceho.

Záruka sa nevzťahuje na opotrebenie veci (výrobku) spôsobené jej obvyklým používaním (§619, odst. 2 Občianskeho zákoníka).

Za obvyklé používanie v tomto zmysle firma Isolit-Bravo, spol. s r.o. považuje hlavne, pokiaľ výrobok:

- Je používaný iba k účelu, ku ktorému je určený a ktorý je popísaný v priloženom návode k použitiu. Iba návod v slovenskom jazyku vydaný firmou Isolit-Bravo, spol. s r.o. je pre spotrebiteľa záväzný.
- Je používaný a správne udržiavaný podľa tohto návodu, používaný šetrne, pozorné a nepreťažovaný.
- Je používaný v čistom, bezprašnom nezadymenom prostredí, je chránený púzdom, alebo krytkou, pokiaľ

příložená. Výrobek je určen výhradně pro jiný účel než pro podnikání s tímto výrobkem.

- Je používán za pokojové teploty, dostatečného větrání a s nezakrytými větracími otvory.
- Nebyl vystaven nepříznivému vnějšímu vlivu, např. slunečnímu a jinému záření či elektromagnetickému poli, vniknutí tekutiny, vniknutí předmětu, přepětí v síti, přepětí nebo zkratu na vstupech či výstupech, napětí vzniklému při elektrostatickém výboji (včetně blesku), chybnému napájecímu nebo vstupnímu napětí a nevhodnému vniknutí předmětu, přepětí v síti, přepětí nebo zkratu na vstupech či výstupech, napětí vzniklému při elektrostatickém výboji (včetně blesku), chybnému napájecímu nebo vstupnímu napětí a nevhodné polaritě tohoto napětí, vlivu chemických procesů např. použitých napájecích článků apod.
- Nebyl udržován a čistěn nevhodnými způsoby nebo nesprávně použitými čistícími prostředky (např. chemický a mechanický vliv)
- Nebyly kýmkoliv provedeny úpravy, modifikace, změny konstrukce nebo adaptace ke změně nebo rozšíření funkcí výrobku oproti zakoupenému provedení nebo pro možnost jeho provozu v jiné zemi, než pro kterou byl navržen, vyroben a schválen.
- Je používán s doporučeným čistým neopotřebovaným příslušenstvím a je mu pravidelně vyměňováno příslušenství, podléhající rychlejšímu opotřebení (např. baterie). Firma Isolit-BRAVO, spol. s r.o. nenesí odpovědnost za nesprávný chod a případné vady výrobku vzniklé vlivem použitého příslušenství a náplní jiných výrobců, stejně jako použitím poškozeného, opotřebovaného a znečištěného příslušenství a náplní.
- Není mechanicky, tepelně nebo chemicky poškozen; neměl sejmutý ochranný kryt, nemá odstraněny nebo smazány štítky, poškozeny plomby a šrouby nebo není poškozen otěsý pádem, teplem, tekutinou (i z baterií), zlomením nebo přetržením kabelu, konektoru, spínače, krytu či jiné části, včetně poškození v průběhu přepravy od okamžiku zakoupení a předání výrobku ze strany prodávajícího.
- Je používán v souladu se zákony, technickými normami a bezpečnostními předpisy platnými v České republice, a též na vstupy výrobku je připojeno napětí odpovídající těmto normám a charakteru výrobku.
- Je používán s intenzitou a v prostředí odpovídajícím provozu v domácnosti.
- Je používán a čistěn vodou průměrné tvrdosti (do hodnoty 3 mmol/l). **Za vadu výrobku, na niž se vztahuje záruka, není firmou Isolit-BRAVO, spol. s r.o. považováno zejména:**
- Opotřebení výrobku nebo částí výrobku způsobené obvyklým používáním výrobku nebo částí výrobku (např. vybití baterie, snížení kapacity akumulátoru, otupení nožů, frézek a struhadel).
- Rozpor způsobený jiným než obvyklým používáním

je priložená. Výrobek je určený výhradne pre iný účel než pre podnikanie s týmto výrobkom.

- Je používaný za izbovej teploty, dostatočného vetrania a s nezakrytými vetracími otvormi.
 - Nebol vystavený nepriaznivým vonkajším vplyvom, napr. slnečnému alebo inému žiareniu, či elektromagnetickému poli, vniknutiu tekutiny, vniknutiu predmetu, preťaženej sieti, preťaženiu alebo skratu na vstupech či výstupech, napätia vzniknutému pri elektrostatickom výboji (včítane blesku), chybnému napájacíemu alebo vstupnému napätiu a nevhodnej polarite tohto napätia, vplyvu chemických procesov napr. použitých napájacích článkov a pod.
 - Nebol udržovaný a bol čistený nevhodnými spôsobmi alebo nesprávne použitými čistiacimi prostriedkami (napr. chemický a mechanický vplyv)
 - Neboli kýmkoľvek prevedené úpravy, modifikácie, zmeny konštrukcie alebo adaptácie k zmene alebo rozšíreniu funkcií výrobku oproti zakúpenému prevedeniu alebo pre možnosť jeho prevádzky v inej zemi, než pre ktorú bol navrhnutý, vyrobený a schválený.
 - Je používaný s doporučeným čistým neopotrebovaným príslušenstvom a je mu pravidelne menené príslušenstvo, podliehajúce rýchlejšiemu opotrebeniu (napr. baterky). Firma Isolit-Bravo, spol. s r.o. nenesie zodpovednosť za nesprávny chod a prípadné vady výrobku vzniknuté vplyvom použitého príslušenstva a náplní iných výrobcov, rovnako ako použitím poškodeného, opotrebovaného a znečisteného príslušenstva a náplní.
 - Nie je mechanicky, tepelne alebo chemicky poškodený; nemal odstránený ochranný kryt, nemá odstránene alebo zmazané štítky, poškodené blomby a skrutki alebo nie je poškodený otrasmi pádom, teplom, tekutinou (i z baterie), zlomením alebo pretrhnutím káblov, konektoru, spínača, krytu či inej časti, včetně poškodenia v priebehu prepravy od okamihu zakúpenia a odovzdania výrobku zo strany predávajúceho.
 - Je používaný v súlade so zákonom, technickými normami a bezpečnostnými predpismi platnými v Slovenskej republike, tiež na vstupy výrobku je pripojené napätie odpovedajúce týmto normám a charakteru výrobku.
 - Je používaný s intenzitou a v prostredí odpovedajúcej prevádzke v domácnosti.
 - Je používaný a čistený vodou priemernej tvrdosti (do hodnoty 3 mmol/l).
- Za rozpor s kúpnuou zmlouvou (§616 odst. 3 Občianskeho zákonníka) nie je firmou Isolit-BRAVO, s.r.o. považované:**
- Opotrebenie výrobku alebo časti výrobku spôsobené obvyklým používaním výrobku alebo časti výrobku (napr. vybitie baterie, zníženie kapacity akumulátoru, otupenie nožov, frézok a struhadiel).

výrobku.

- Změna barvy topných ploch nebo montážního a izolačního materiálu v okolí topných ploch, přilepení materiálu na topné plochy, poškrábání ploch.

- Změny funkce a vzhledu způsobené usazeninami a vodním kamenem.

- Poškození skleněných a keramických částí výrobku, frézek, planžet, stříhacích a řezacích nožů.

- Ukončení životnosti některých částí (IR trubice 300 hodin, akumulátory 500 nabíjecích cyklů respektive 6 měsíců, hlavice zubních kartáčků 3 měsíce, žárovky 6 měsíců).

- Zaplnění výměnných částí, které mají za úkol lapat nečistoty, jako jsou sáčky do vysavače, filtry vysavačů, filtry čističek vzduchu apod. Pokud bude mít výrobek vadu, kterou je možno rychle a bez následků odstranit, bude firma Isolit-BRAVO, spol. s r.o. řešit reklamační nárok spotřebitele jejím odstraněním (opravou) nebo výměnou části výrobku.

Nárok na výměnu věci při výskytu odstranitelné vady vzniká spotřebiteli pouze v případě, že to není vzhledem k povaze vady neúměrné. Podrobnosti reklamačního řízení stanoví platný Reklamační řád firmy Isolit-BRAVO, spol. s r.o. Rozpor s kupní smlouvou způsobený jinou informací, než informací dodanou firmou Isolit-BRAVO, spol. s r.o., nebude možné uznat za oprávněný důvod k reklamaci výrobku. Reklamace výrobků BRAVO vyžaduje ve většině případů odborné posouzení. Spotřebiteli, který uplatní právo na záruční opravu, nevzniká nárok na díly, které mu byly vyměněny. Při odstoupení od smlouvy je spotřebitel povinen vrátit kompletní výrobek včetně dodaného příslušenství, návodu, záru. listu a ochranného obalu. Záruka začíná běžet od data převzetí výrobku spotřebitelem.

V případě že spotřebitel nepřevezme opravený výrobek, nebo výrobek u něhož nebyla uznána reklamace, ze servisu zpět do třiceti dnů od data, kdy k tomu byl vyzván, má příslušný autorizovaný servis právo účtovat přiměřený poplatek za skladování opraveného výrobku, případně po 6 měsících opravený výrobek odprodat za podmínek stanovených v § 656 občanského zákoníku a z prodeje si uhradit své náklady na opravu a skladování.

Platnost záručních podmínek od 1. 9. 2005

Servisní síť výrobků Isolit-Bravo k 1.1.2012

Firemní servis : Isolit-Bravo, spol. s r.o.
Jablonské nábřeží 305
561 64 Jablunné nad Orlicí

Tel.: 465 616 280, 465 616 278

Fax.: 465 616 213

E-mail: servis@isolit-bravo.cz

- Rozpor spôsobený iným než obvyklým používaním výrobku.

- Zmena farby výhrevných plôch alebo montážneho a izolačného materiálu v okolí výhrevných plôch, prílepení materiálu na výhrevné plochy, poškrabanie plôch.

- Zmeny funkcie a vzhľadu spôsobené usadeninami a vodným kamenom.

- Poškodenie sklenených a keramických častí výrobku, frézek, planžet, strihacích a rezacích nožov.

- Ukončenie životnosti niektorých častí (IR trubice 300 hodin, akumulátory 500 nabíjacích cyklov respektive 6 mesiacov, hlavice zubných kartáčikov 3 mesiace, žiarovky 6 mesiacov).

- Zaplnenie výmenných častí, ktoré majú za úlohu zachytávať nečistoty, ako sú sáčky do vysávača, filtre vysávačov, filtre čističiek vzduchu apod.

Pokiaľ bude mať výrobok vadu, ktorú je možné rýchlo a bez následkov odstrániť, bude firma Isolit-Bravo, spol. s r.o. riešiť reklamačný nárok spotrebiteľa jej odstraněním (opravou) alebo výmenou časti výrobku, lebo v takom prípade odporuje povahе veci, aby bol vymenený celý výrobok (§616OZ odst. 4, smernice EU 1999/44/ES čl. 3, odst. 6, o určitých aspektoch predaja spotrebného tovaru a záruk na tento tovar). Rozpor s kúpnou zmlouvou spôsobený inou informáciou, než informáciou dodanou firmou Isolit-Bravo, spol. s r.o., nebude možné uznať za oprávněný dôvod k reklamacii výrobku. Reklamácia výrobku BRAVO vyžaduje vo väčšine prípadov odborné posúdenie. Spotrebiteľovi, ktorý uplatní právo na záručnú opravu, nevzniká nárok na diely, ktoré mu boli vymenené. Pri odstúpení od zmluvy je spotrebiteľ povinný vrátiť kompletný výrobok včetně dodaného príslušenstva, návodu, záru. listu a ochranného obalu. Záruka začína bežať od datumu prevzatia výrobku spotrebiteľom. V prípade že spotrebiteľ neprevezme opravený výrobok, alebo u výrobku nebola uznaná reklamácia, zo servisu späť do trisiatich dní od dátumu, kedy k tomu bol vyzvaný, má príslušný autorizovaný servis právo účtovať primeraný poplatok za skladovanie opraveného výrobku, prípadne po 6 mesiacoch opravený výrobok odprodať a z predaja si uhradiť svoje náklady na opravu a skladovanie.

Platnosť záručných podmienok od 1. 9. 2005

- **Servisní síť pro záruční a pozáruční opravy výrobků**
- Rozšířená síť pozáručních servisů na opravy je uvedena na
- www.isolit-bravo.cz a www.bravospotrebece.cz

Servisní středisko zajišťuje opravy těchto výrobků:

- DS - drobné spotřebiče
- ES - elektrické sporáky
- PS - plynové sporáky
- ePS - elektrická část plynových sporáků
- AP - automatické pračky
- MČT- malá černá technika
- KL - klimatizace (pouze firemní servis)

1. Blatná, 388 01, **Elektro Jankovský**, nám. Míru 204, tel.: 383422554, [DS,ES,AP]
2. Brno, 602 00, **Jiří Brandejs**, Cejl 101, tel.: 545213431, [DS,ES,PS,AP]
3. Brno, 603 05, **PERFEKT SERVIS s.r.o.**, Václavská 1, tel.: 543215059.602730632 [DS,ES,PS,AP]
4. Frýdek Místek,738 01, **ELAS-S plus, s.r.o.**, J.Čapka 722, tel.: 558633254, [DS]
5. Havířov -Podlesí , 736 01, **Pavel Universal-ELEKTRO**, Junáček 1, tel.: 596410413, [DS,ES,ePS,AP]
6. Litoměřice, 412 01, **Elektroservis Jílek, Na Valech 36**, tel.: 416737666, 603877640,[DS,ES,PS,AP,MČT]
7. Lomnice nad Popelkou, 512 51, **Jaroslav Koudelka**, Za školou 1027, tel.: 723357252, [DS,ES]
8. Mladá Boleslav, 293 01, **ELEKTROSERVIS Mulač**, Staré Město 9, tel.: 326324721, [DS,ES]
9. Nový Jičín, 741 01, **MERENDA**-servis, Dolní Brána 652/10, tel.: 556702568, [DS,ES,PS,AP]
10. Olomouc, 772 00, **Richard Štěpánek**, Hodolanská 41, tel.:585313685, 604983006, [DS]
11. Ostrava - Mar. Hory, 709 00, **V. elektronik** , Sušilova 3, tel.:596627790, [DS]
12. Plzeň, 326 00, **Opravy elektro Petr Vacek**, Francouzská třída 44, tel.: 377449213, [DS]
13. Praha 5, **BMK servis**, Mahenova 164/2, tel.: 800231231,257314703, [DS,ES,PS,AP]
14. Praha 6, 160 00, **Bedřich Mayer**, Kladenská 260, tel.: 235355070, [DS]
15. Píseň, 261 01, **SERVIS-ELEKTRO**, Alois Dvořáček, Prokopská 14, tel.:318623613,[DS,ES,AP]
16. Třebíč, 674 01, **ELSO** Jan Liška , Žďárského 214, tel.: 568848400, [DS]
17. Třinec, 739 61, **KUČERA** Břetislav, nám. Svobody 528, tel.: 558335837, [DS,ES,PS,AP]
18. Turnov, 511 01, **Jan Havel**, Krajčfova 491, tel.: 481322002, [DS,ES,PS,AP]
19. Ústí nad Orlicí, 562 01, **ELEKTRO s. r.o.**, Komenského 151, , tel.: 465523328, [DS,ES]
20. Zlín, 763 02, **KOFR-ELŠPO Ludmila Kočendová**, U Dráhy 144, tel.: 577102424.[DS]
21. Znojmo, 669 01, **Služba-družstvo invalidů**, Horní Česká 23/200, tel:515223009, [DS]

ZOZNAM SERVISOV k 1.1.2012:

- 1.Bratislava,811 07, **sběrna ViVa servis**, Mýtná 17, tel. 024/5958855, servis@vivaservis.sk
2. Tomášov,900 44, **ViVa servis**, 1.Mája 19, tel.024/9588555
- 3.Námestovo, 029 01, **ZMJ el. servis**, 029 01 Námestovo, Vavrečka 240, tel. 043/5522056, 0905247408, zmi@orava.sk
- 4.Prešov,080 06,**D-J servis,s.r.o.**, Šebastovská 17,tel. 051/7767666, grejtak.djservis@stonline.sk
- 5.Spišská Nová Ves, 052 01, **Villa Market s.r.o.**, Odborárov 49, 053 4421857,0907405455, villamarket.eta@villamarket.sk

INSTRUKCJA OBSŁUGI ROZDRABNIACZA

MODEL B - 4329

Tylko do użytku domowego

Napięcie: 220-240 V 50-60 Hz

Moc: 400 W

Waga netto: 1636 g

Dystrybutor na Polskę: Bravo-Ada

05-410 Józefów, Kwiatowa 2 a

Tel/fax + 48 22 789 55 07

www.bravoada.pl**BARDZO WAŻNE UWAGI****Przed uruchomieniem urządzenia, prosimy dokładnie zapoznać się z treścią niniejszej instrukcji.**

- 1) Należy zawsze wyłączyć urządzenie z sieci gdy jest nieużywane oraz przed składaniem, demontażem, czyszczeniem i przechowywaniem.
 - 2) Przed podłączeniem urządzenia do sieci, należy sprawdzić czy napięcie sieciowe jest zgodne z tym podanym przez producenta
 - 3) Urządzenie przed podłączeniem do sieci elektrycznej i odłączeniem z sieci powinno być wyłączone. Nigdy nie wolno ciągnąć za przewód zasilający przy wyjmowaniu wtyczki z gniazdka
 - 4) Nie podłączaj urządzenia do sieci dopóki urządzenie nie jest całkowicie złożone i zawsze wyłącz przed demontażem lub gdy trzymasz ostrze.
 - 5) Zawsze wyłącz urządzenie przy zmianie akcesoriów
 - 6) Nie wolno dotykać obracających się części urządzenia, nigdy nie wolno dotykać ręką ostrza. **Grozi to poważnym okaleczeniem.**
 - 7) Nie pozwól aby dzieci obsługiwały urządzenie bez nadzoru dorosłych
 - 8) Nie pozwól aby silnik, przewód, wtyczka uległy zawilgoceniu.
 - 9) Nie wolno wkładać urządzenia, przewodu zasilającego ani wtyczki do wody lub innej cieczy
 - 10) Nigdy nie używaj niesprawnego urządzenia. Jeżeli coś uległo uszkodzeniu należy zgłosić się do autoryzowanego serwisu w celu usunięcia uszkodzenia.
 - 11) Nie używaj urządzenia gdy uszkodzony jest przewód zasilający. Należy go wymienić w autoryzowanym serwisie
 - 12) Nie wolno samodzielnie dokonywać napraw grozi to porażeniem prądem
 - 13) Nie dopuszczaj aby przewód elektryczny dotykał gorących elementów lub zwiślał poza krawędzią stołu lub dotykał ostrych krawędzi. Przewód zasilający należy prowadzić tak aby omijał te miejsca w których się chodzi lub jeździ.
 - 14) Nie stawiaj urządzenia na rozgrzanych powierzchniach
 - 15) Urządzenie przeznaczone jest do użytku domowego
 - 16) **Uwaga! Krótki czas pracy. Używaj urządzenia w ciągłej pracy nie dłużej jak 10 sek.**
 - 17) **Po tym czasie należy zrobić minimum 2 minutową przerwę aby ostygł silnik.**
- Nie przestrzeganie tych czasów może spowodować spalenie silnika.**
- 18) Nie należy zdejmować pokrywy dopóki nóż nie zatrzyma się całkowicie
 - 19) Nie należy rozdrabniać lodu ani zamrożonych produktów jak również twardych produktów np. typu kawa, ziarna, kości.
 - 20) Rozdrabniane produkty nie mogą mieć wyższej temperatury jak 80° C
 - 21) Niniejszy sprzęt nie jest przeznaczony do użytkowania przez osoby (w tym dzieci) o ograniczonej

zdolności fizycznej, emocyjnej lub psychicznej lub osoby nie mające doświadczenia lub znajomości sprzętu, chyba, że odbywa się to pod nadzorem lub zgodnie z instrukcją użytkownika sprzętu, przekazaną przez osoby odpowiedzialne za ich bezpieczeństwo. Należy zwracać uwagę na dzieci aby nie bawiły się sprzętem..

- 22) Urządzenie nie może być narażone na działanie czynników atmosferycznych
- 23) Należy używać jedynie akcesoriów dostarczonych z urządzeniem.
- 24) **Nie przestrzeganie wszystkich powyższych zaleceń może spowodować porażenie prądem lub poważne okaleczenia przez ostrza.**

JAK KORZYSTAĆ Z URZĄDZENIA

Osadź nóż na nieruchomym trzpieniu w dnie szklanej misy.

*Dodaj składniki.

*Umieść wieko na szklanej misie.

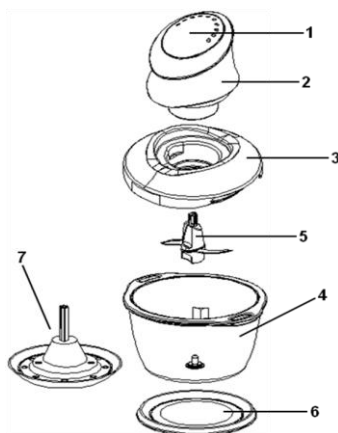
*Umieść obudowę silnika na wieku misy. Naciśnij w dół, aby uruchomić urządzenie.

*Aby uzyskać lepszą jakość siekania, skorzystaj z funkcji pulsacji. Jeżeli składniki przywrą do ścian urządzenia, porusz je przy pomocy szpatułki i uruchom funkcję pulsacji dwu lub trzykrotnie.

UWAGA! Nie należy uruchamiać urządzenia gdy miska jest pusta

Schemat budowy

- 1- WŁĄCZNIK (PULSACJA)
- 2- SILNIK
- 3- WIEKO ZABEZPIECZAJĄCE
- 4- SZKLANA MISA
- 5- NÓŻ DO SIEKANIA
- 6- PODSTAWKA MISY
- 7- TRZEPACZKA



Przykładowe czasy siekania i miksowania:

Składniki	Maksymalna ilość	Czas
Cebula / czosnek (cięcie na 8)	150 - 200 g	5-10 pulsów
Zupa	200 - 300 g	10 sekund
Pietruszka	40 - 50 g	10 pulsów
Surowe mięso (chude)	100 - 150 g	10 pulsów
Ser	100 - 150 g	5-10 pulsów
Orzechy	100 - 200 g	5-10 pulsów
Owoce	250 - 300 g	5-10 pulsów
Jedzenie dla niemowląt	200 - 300 g	5-10 pulsów

CZYSZCZENIE

Przed czyszczeniem należy urządzenie odłączyć z sieci.

Nie należy zanurzać obudowy silnika w wodzie. Do czyszczenia stosować wilgotną gąbkę.

Czyszczony elementy należy wytrzeć do sucha

Misa, nóż i końcówka do ubijania nadają się do mycia na górnej półce zmywarki.

Ogólne warunki gwarancji firmy Bravo-Ada

- Podczas zakupu nowego urządzenia dokładnie sprawdźcie funkcje i jakiej pracy możecie oczekiwać od tego urządzenia. Jeżeli w późniejszym czasie stwierdzicie, że urządzenie nie spełnia waszych oczekiwań nie będzie to podstawą do reklamacji.
- Wszystkie wyroby sprzedawane przez Bravo-Ada są tylko do użytku domowego. W przypadku używania w inny sposób lub niezgodnie z instrukcją, reklamacje nie będą uznawane.
- Do celów przemysłowych, gastronomicznych należy stosować sprzęt do tego specjalnie przystosowany.
- Zalecamy zachować do końca ważności gwarancji oryginalne opakowanie, kartę gwarancyjną i dowód zakupu.
- Gwarancja na nasze wyroby wynosi 24 miesiące od daty sprzedaży

Ujawnione w tym czasie wady fabryczne będą usuwane bezpłatnie w drodze napraw gwarancyjnych przez wymienione w karcie gwarancyjnej zakłady naprawcze w terminie 14 dni od daty dostarczenia sprzętu do punktu naprawy.

W przypadku konieczności importu części zamiennych, termin naprawy przedłuża się do 28 dni.

Sprzedawca, który działa w imieniu producenta oraz w porozumieniu z nim jest zobowiązany wymienić sprzęt na nowy lub zwrócić jego równowartość jeżeli:

- a) zakład naprawczy stwierdzi, że usunięcie wady jest niemożliwe
- b) naprawa nie zostanie wykonana w terminie wymienionym w pkt. 5
- c) wykonano co najmniej 3 naprawy gwarancyjne tego samego elementu
- Aby zgłosić reklamację należy przedłożyć oryginalny dokument zakupu oraz kartę gwarancyjną. Z w/w dokumentów musi jasno wynikać jaki to model urządzenia (typ, nazwa) oraz kiedy i gdzie został zakupiony. Kopie, kserokopie, dokumenty ze skreśleniami czy też nieczytelne nie będą akceptowane.
- Reklamowany wyrób musi być dostarczony w oryginalnym opakowaniu z pełnym wyposażeniem.

Gwarancją nie są objęte:

- a) wyroby używane niezgodnie z zapisami w niniejszej instrukcji
- b) wyroby w których dokonano zmian funkcji, wyglądu i innych
- c) uszkodzenia mechaniczne, chemiczne, termiczne i inne spowodowane przez użytkownika
- d) uszkodzenia przewodu zasilającego
- e) uszkodzenie, stłuczenie misy szklanej

f) celowe uszkodzenia sprzętu

- g) wyroby w których dokonywano napraw we własnym zakresie
- h) samowolne zmiany wpisów w karcie gwarancyjnej powodują utratę gwarancji

Gwarancja na sprzedany towar nie wyłącza, nie ogranicza ani nie zawiesza uprawnień kupującego wynikających z niezgodności towaru z umową.

Terytorialny zasięg ochrony gwarancyjnej – Polska



Likwidacja urządzenia:

Zużyty zmechanizowany sprzęt gospodarstwa domowego nie może być umieszczony w pojemnikach łącznie z innymi odpadami.

Ze względu na ochronę naszego zdrowia i w trosce o środowisko naturalne zgodnie z zasadą zrównoważonego rozwoju, sprzęt taki podlega recyklingowi.

To my użytkownicy zmechanizowanego sprzętu gospodarstwa domowego poprzez system zbierania zużytego sprzętu przyczyniamy się do odzysku surowców i ochrony środowiska.

W tym celu każdy użytkownik zobowiązany jest do oddania zużytych sprzętów zbierającemu taki sprzęt.

Zużyty sprzęt agd możecie Państwo oddać do sklepów przy zakupie nowych wyrobów bądź do punktów skupu surowców wtórnych wskazanych przez gminę czy urząd miasta.

Powyższe obowiązki reguluje ustawa z 29 lipca 2005 roku art. 35 i 36

Likwidacja materiału opakowaniowego

Materiał opakowaniowy jest cennym surowcem wtórnym i jako taki nie powinien być wyrzucany na wysypisko komunalne (do zwykłego kontenera czy pojemnika na śmieci).

Materiał opakowaniowy należy oddać do odpowiedniego punktu zbioru segregowanych odpadów.

Odpady należy posegregować w następujący sposób:

- Pudełko papierowe i przekładki – segregowany zbiór papieru
- Plastikowy worek – segregowany zbiór plastiku (PE)
- **Polistyren – oddać w przeznaczonym do tego punkcie skupu**

WYKAZ SERWISÓW FIRMY BRAVO - ADA

1. "ELDOM" s. c. Z. U. H. ul. Warszawska 79,15-201 **BIAŁYSTOK**, tel. (85) 732-39-30
2. Naprawa AGD, ul. Barlickiego 22, **43-300 BIELSKO-BIAŁA**, tel. (33) **822-14-07**
3. Naprawa AGD, ul. Francuska 2 a, 21-500 **BIAŁA PODLASKA**, tel. (83) 344-51-44
4. Euro-Serwis „AU-PAIR”, ul. Dolne Młyny 29a, 59-700 **BOLESŁAWIEC**, tel. (75) 735-12-24
5. Zakład Elektromechaniki Roman Maj, tel. 52 341-44-26, 85-094 **BYDGOSZCZ**, ul. Skłodowskiej Curie 38b
6. P.H.U. „AD-DOMO” s.c., ul. Moniuszki 12, 91-902 **BYTOM**, tel. (32) 281-04-15
7. Zakład Elektromechaniczny Maria Osowska, ul. Filomatów 9, 89-604 **CHOJNICE**, tel. (52) 397-64-99
8. Naprawa Sprzętu AGD, ul. Kadłubek 15, 32-500 **CHRZANÓW**, tel. (32) 623-40-91
9. Z.U.H. „KRZYŚ”, Al. Wolności 11, 42-200 **CZĘSTOCHOWA**, tel. (34) 361-45-98
10. Z.U.H. „JUREX”, ul. Ogólna 53, 82-300 **ELBLĄG**, tel. (55) 232-19-61
11. P.H.U. „ZANE”, ul. Lilli Wenedy 19, 80-419 **GDĄNSK**, tel. (58) 344-76-46
12. P. H. U. „ELDOM”, ul. Hallera 169/9, 80-170 **GDĄNSK**, tel. (58) 520-13-25
13. P.H.U. „ELDOM” s. c., ul. Raduńska 23, 81-057 **GDYŃIA**, tel. (58) 663-15-15
14. Zakład Usługowy AGD s.c., ul. Bytomska 1, 44-100 **GLIWICE**, tel. (32) 231-87-91
15. Naprawa Sprzętu AGD, ul. Kościuszki 10, 62-200 **GNIEZNO**, tel. (61) 424-15-44
16. PHU POLAN, ul. 1-go Maja 46, 44-340 **GODÓW**, tel. (32) 476-50-06,
17. F.H.U. „ELEKTRO-DOM”, ul. Borowskiego 17, 66-400 **GORZÓW WLKP.**, tel. (95) 722-55-16
18. " ELDOM" s.c., ul. Kopernika 10, 38-300 **GORLICE**, tel. (18) 352-58-54
19. Naprawa Sprzętu AGD Zbigniew Dziedzic, ul. Goduszyńska 21, 58-500 **JELEŃ GÓRA**, tel. (75) 755-28-91
20. Naprawa Sprzętu AGD, ul. Piłsudskiego 88, 05-420 **JÓZEFÓW** k/Warszawy, tel. (22) 789-52-84
21. Z.U.H. Sprzętu Gosp. Dom. ELDOM, ul. Tysiąclecia 3, 40-873 **KATOWICE**, tel. (32) 25-41-181
22. Zakład Naprawy Sprzętu AGD, ul. Paderewskiego 24, 25-004 **KIELCE**, tel. (41) 345-64-66
23. Zakład Usługowo Handlowy, ul. Czeska 42, 57-300 **KŁODZKO**, tel. (74) 867-48-07
24. Zakład Handlowo Usługowy AGD, ul. 11 Listopada 37, 62-510 **KONIN**, tel. (63) 243-23-37
25. Naprawa Sprzętu AGD, ul. Chrobrego 20, 75-063 **KOSZALIN**, tel. (94) 342-73-06
26. KATRONIK – Kazimierz Jabłoński, ul. Fiołkowa 11, 31-457 **KRAKÓW**, tel. (12) 413-37-68
27. Zakład Usługowo-Handlowy „ELDOM”, ul. Sienkiewicza 38c, 99-300 **KUTNO**, tel. (24) 254-07-32
28. Naprawa Sprzętu AGD, ul. Sułkowskiego 46, 64-100 **LESZNO**, tel. (65) 520-55-70
29. Zakład Usługowo Handlowy Sprzętu AGD s.c., ul. Rządowa 12, 18-400 **ŁOMŻA**, tel. (86) 216-33-74
30. Naprawa Sprzętu AGD, ul. Partyzantów 4a, 21-560 **MIĘDZYRZEC PODLASKI**, tel. (83) 71-40-63
31. "ALF - SERWIS", ul. Grunwaldzka 1/8, 10-123 **OLSZTYN**, tel. (89) 527-20-58,
32. "SERV-SERWIS", ul. Poniatowskiego ¼, 45-049 **OPOLE**, tel. (77) 44 11 370
33. BIS SERWIS, ul. Piłsudskiego 7, 63-400 **OSTRÓW WLKP.**, Tel. (62) 735-21-21
34. PHHU "JANAND" Sp. J. Andrzej Adamiak, ul. Bracka 33 bl. 112, 95-200 **PABIANICE**, Beata Adamiak, tel. (42) 215-04-76
35. Zakład Usługowy "AGD", ul. Kilińskiego 27, **09-402 PŁOCK**, tel. (24) 262 93 98
36. Zakład Usługowy DOMARUS, ul. Osiedle Piastowskie 60, 61-156 **POZNAN**, tel. (61) 871-91-021
37. "UNITRON", ul. Sobieskiego 1, 26-600 **RADOM**, tel. (48) 333-13-80
38. TELE- VIDEO-SERWIS, ul. Piastowska 8/9, 41-700 **RUDA ŚLĄSKA**, tel. (32) 24-80-786
39. Elektromechaniczny Zakład Usługowo-Handlowy, ul. Gdańska 4, 84-230 **RUMIA**, tel. (58) 671-84-80
40. ELEKTROMECHANIKA AGD s.c., ul. Aleja Pokoju 7, 98-200 **SIERADZ**, tel. (43) 822-71-11
41. MTS Serwis, ul. Batorego 37/39, 96-100 **SKIERNIEWICE**, tel. (46) 832-62-03,
42. SERWIS AGD, ul. 23 Marca 5, 81-808 **SOPOT**, tel. (58) 553-30-11
43. AMPOL P.H.U. Andrzej Matacz, ul. Pocztowa 37A, 70-357 **SZCZECIN**, tel. (91) 48-43-193
44. Naprawa Sprzętu Gospodarstwa Domowego, ul. 3 Maja 27, 76-200 **ŚLUPSK**, tel. (59) 43-24-58
45. P. P. H. U. "HALEX", ul. Radzionkowska 34, 42-622 **ŚWIERKLANIEC**, tel. (32) 284-48-87
46. Zakł. Usług. Naprawa i Sprzedaż AGD, ul. Os. 25 Lecia PRL blok1, 33-100 **TARNÓW**, tel. (14) 621-25-90
47. Zakład Naprawy AGD, ul. Mickiewicza 51, 87-100 **TORUŃ**, tel. (56) 622-84-10,
48. Zakład Usługowy AGD, ul. Prosta 2, 64-980 **TRZCIANKA**, tel. (67) 216-25-88
49. "ELDOM" s.c. Naprawa Sprzętu AGD, ul. Zurawia 20, 00-515 **WARSZAWA**, tel. (22) 629-70-47
50. PRAL-MASZ R. Petynka., ul. Kobielska 75, 04-371 **WARSZAWA**, tel. (22) 870-42-42
51. "JURMAR" s.c., ul. Kruczkowskiego 12a, 00-380 **WARSZAWA**, tel. (22) 625-45-63
52. "JURMAR" s.c., ul. Młynarska 34, 01-175 **WARSZAWA**, tel. (22) 632-19-52
53. Naprawa Sprzętu Gospodarstwa Domowego, ul. Kaliska 43, 87-800 **WŁOCŁAWEK**, tel. (54) 234-10-12
54. HOME CARE SERVICE Serwis AGD, ul. Hirszfelda 16/17, 53-413 **WROCLAW**, tel. (71) 361-68-18
55. "DAWNY RYNEK" Z.U.H. s.c., ul. Piotra Skargi 21, 50-082 **WROCLAW**, tel. (71) 34-34-491
56. Naprawa AGD, ul. Ślęczka 8, 41-800 **ZABRZE**, tel. (32) 276-86-55
57. Zakład Usługowy AGD s.c., ul. Walisa 14, 41-800 **ZABRZE**, tel. (32) 275-35-11
58. Serwis AGD Ryszard Wawrowicz, ul. Sucharskiego 10, 65-562 **ZIELONA GÓRA**, tel. (68) 323-83-14

KARTA GWARANCYJNA ROZDRABNIACZA B 4329

Dystrybutor : Bravo-Ada
Ul. Kwiatowa 1a 05-410 Józefów
Tel/fax +48 22 789 62 21
www.bravoada.pl

Data sprzedaży:
Model:

Podpis i pieczęć punktu sprzedaży

Data naprawy:
Rodzaj uszkodzenia:

Podpis i pieczęć serwisu

Data naprawy:
Rodzaj uszkodzenia:

Podpis i pieczęć serwisu

Data naprawy:
Rodzaj uszkodzenia:

Podpis i pieczęć serwisu

Data naprawy:
Rodzaj uszkodzenia:

Podpis i pieczęć serwisu

Záruční list / Záručný list

Název výrobku / Názov výrobku: **Chopper Twister**
Chopper Twister

Typ: **B-4329**

Výrobce: **Isolit-Bravo, spol. s r. o.**
561 64 Jablonné nad Orlicí
tel.: 465 616 111, fax: 465 616 151, GSM brána: 602 181 000

Dovozca do SR: **Isolit-Bravo Slovakia spol.s r.o., Žilina**
tel. : +420 465 616 111, fax: +420 465 616 151

Razítko prodejny a podpis prodavače:

Pečiatka predajne a podpis predavača:

Datum prodeje / Dátum predaja :

Reklamace / Reklamácia :

Jméno zákazníka / Meno zákazníka – adresa vč. PSČ:

Důvod reklamace / Dôvod reklamácie:

Reklamace převzatá od zákazníka dne (razítko prodejny):

Reklamácia prevzatá od zákazníka dňa (pečiatka predajne):

Reklamace odevzdaná zákazníkovi dne / Reklamácia odovzdaná zákazníkovi dňa:

Vyjádření servisu, popis opravy (razítko servisu) / Vyjadrenie servisu, popis opravy (pečiatka servisu):